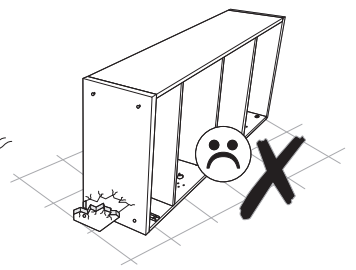
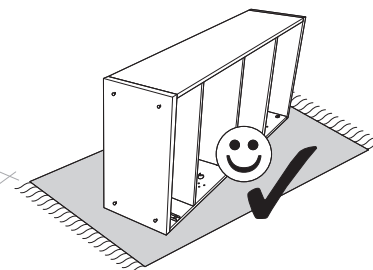
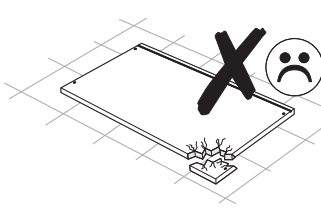
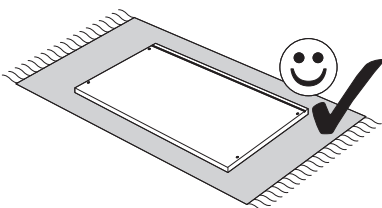
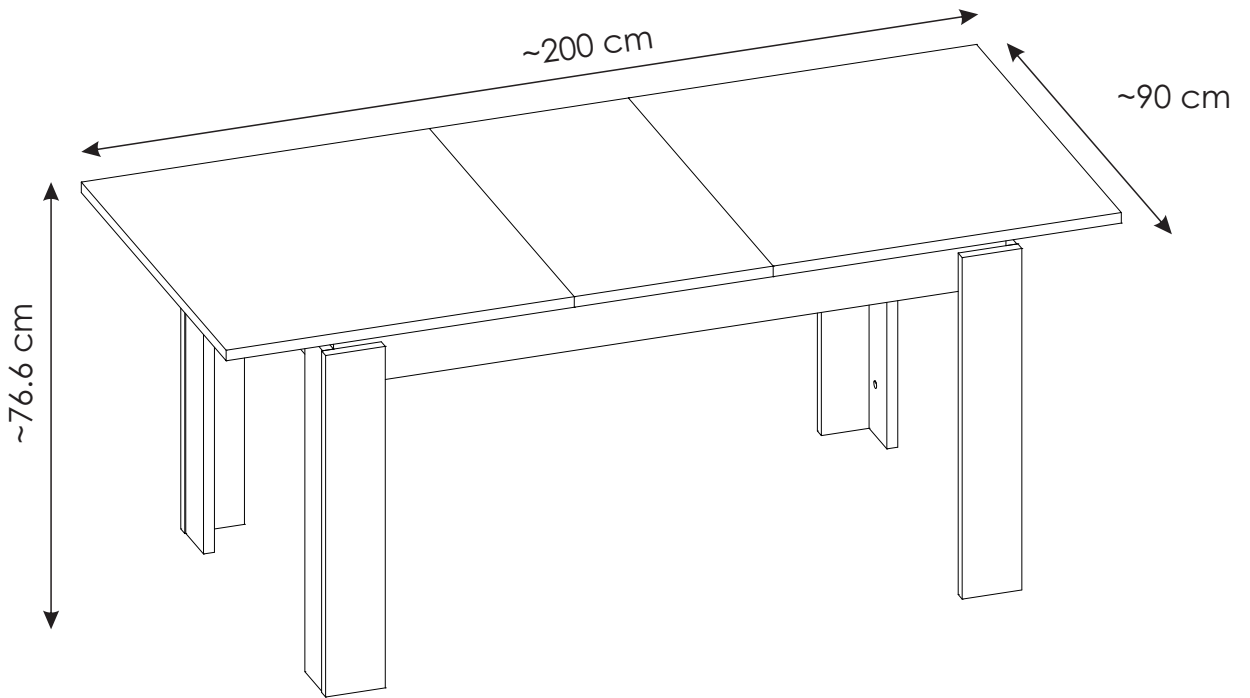
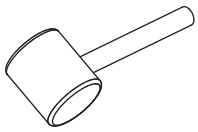
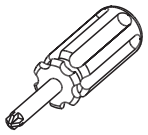
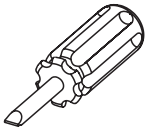
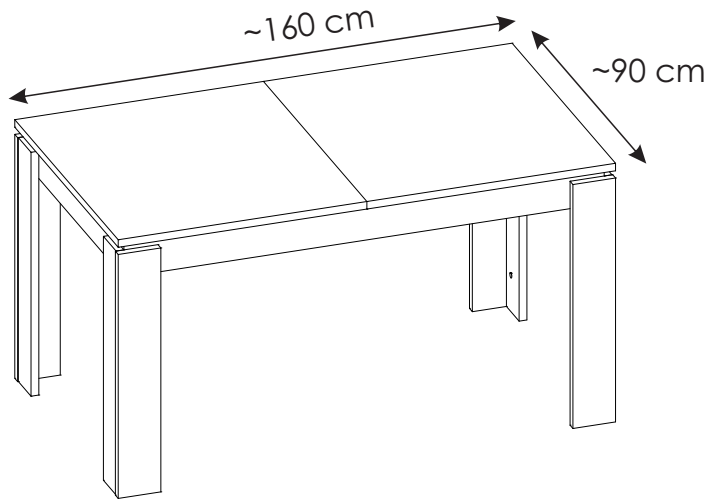
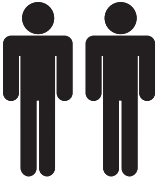
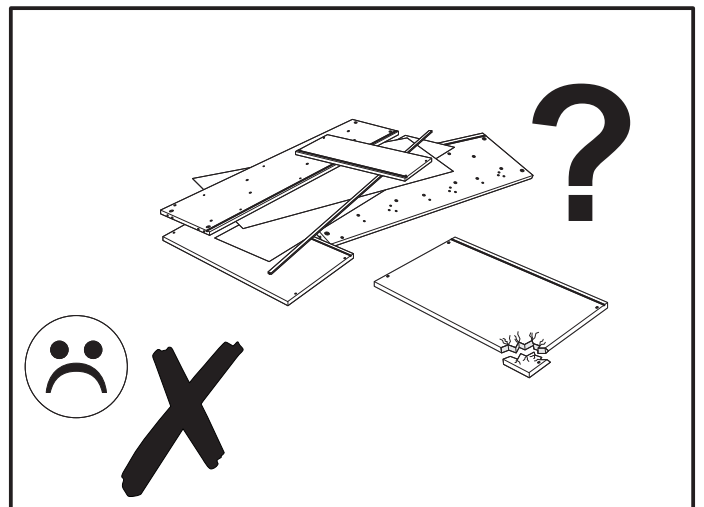
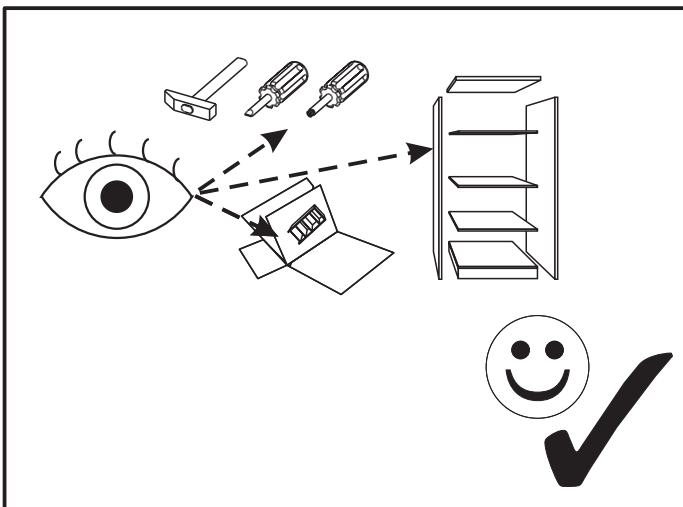
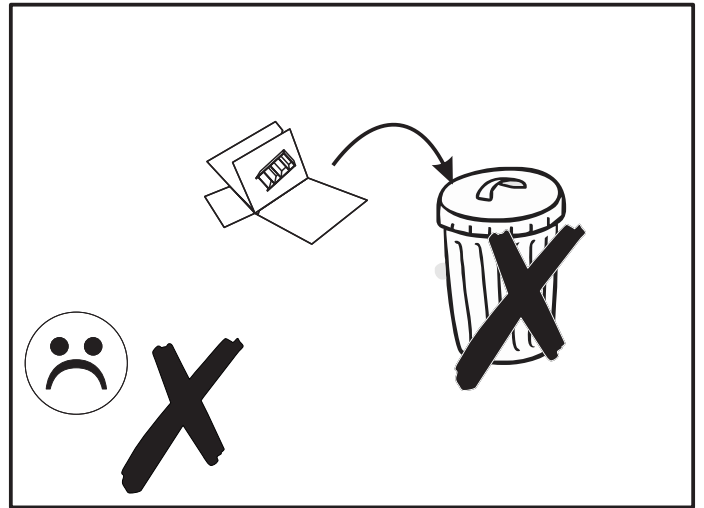
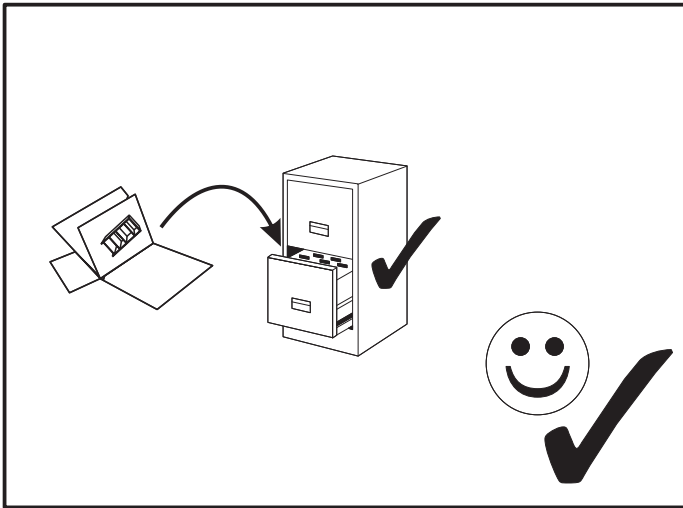
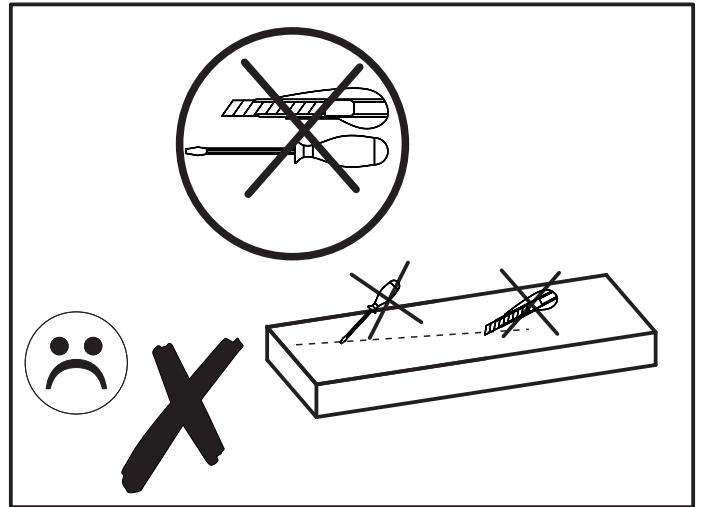
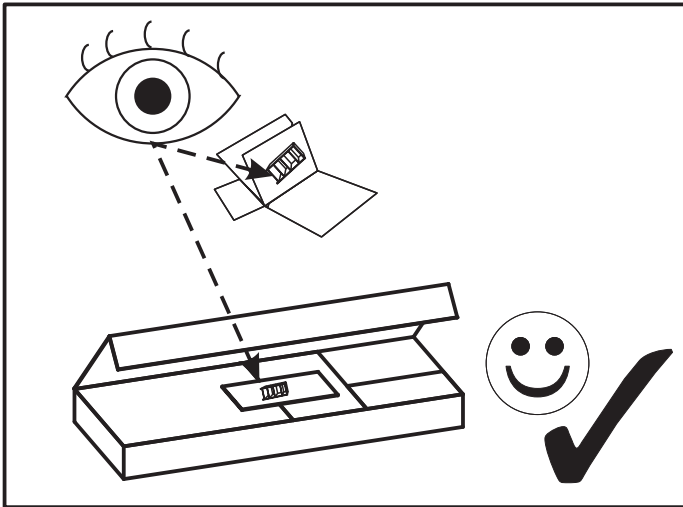


# RAPT02

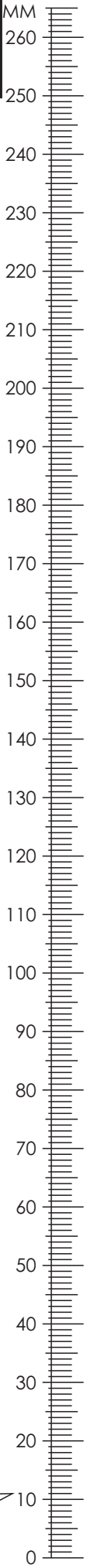



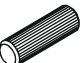
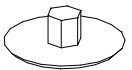

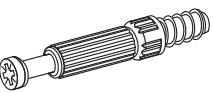
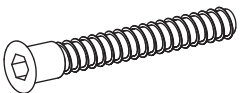

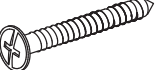
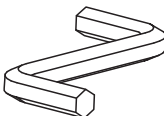
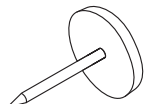

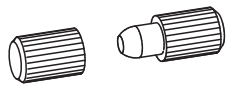
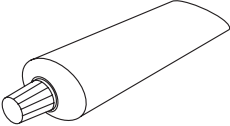
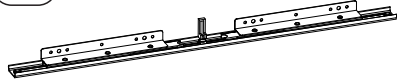
35 min

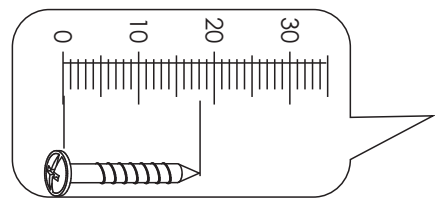




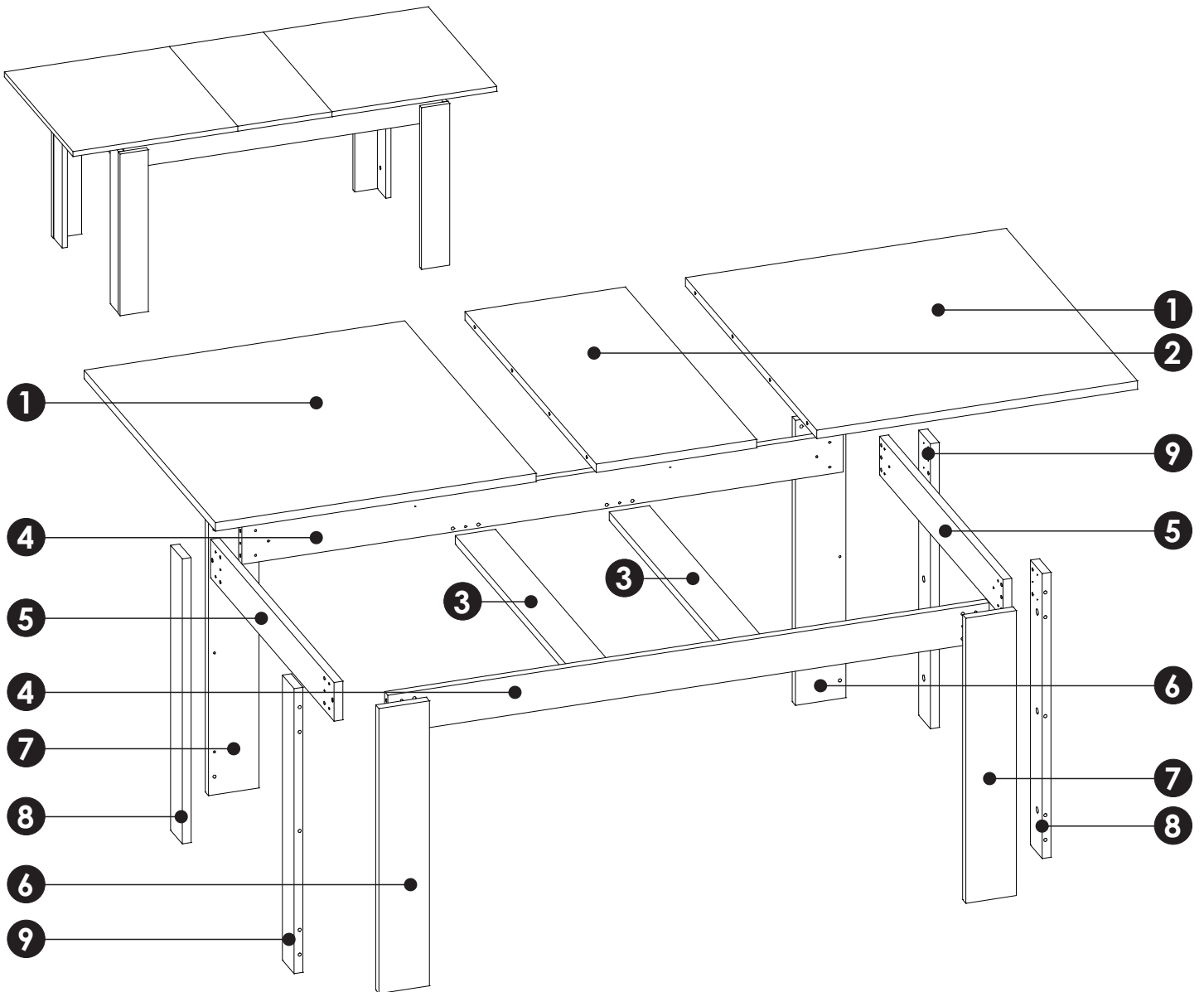
# RAPT02



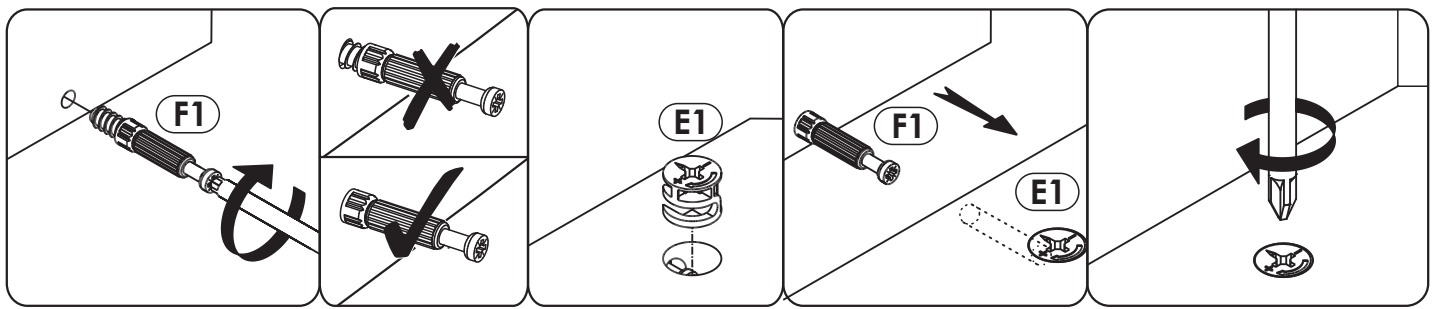
<b>A0</b> 8 x 24 mm x16 	<b>A1</b> 8 x 35 mm x24 	<b>E0</b> Ø16 x16 
<b>E1</b> 15 x 12 mm x16 	<b>F1</b> 6 x 34 mm x16 	<b>G2</b> 7 x 60 mm x4 
<b>I8</b> 4 x 20 mm x40 	<b>I14</b> 4 x 40 mm x24 	<b>M</b> x1 
<b>O2</b> x8 	<b>O2A</b> ø20 x8 	<b>R8</b> x8 
<b>S</b> x1 	<b>T12</b> L - 700 mm x2 	



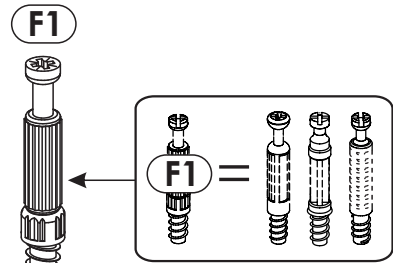
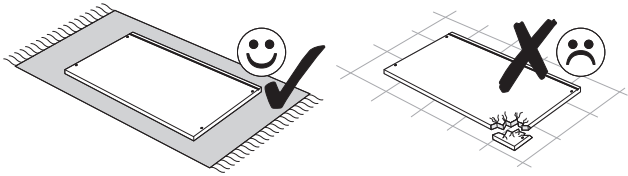
# RAPT02



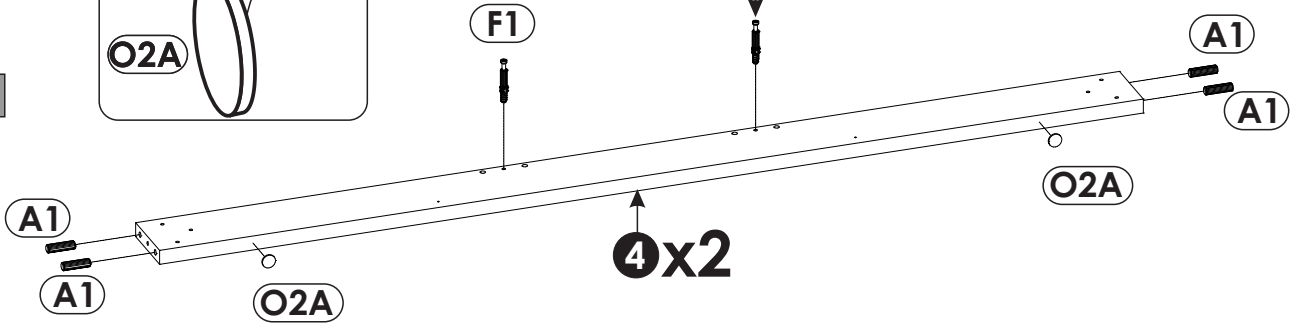
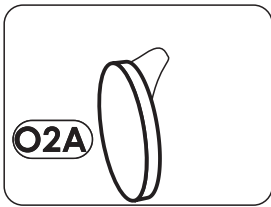
<b>1</b>	900	800	22	x2	2/2
<b>2</b>	900	400	22	x1	2/2
<b>3</b>	802	100	22	x2	1/2
<b>4</b>	1500	100	22	x2	1/2
<b>5</b>	846	100	22	x2	1/2
<b>6</b>	737	126	22	x2	1/2
<b>7</b>	737	126	22	x2	1/2
<b>8</b>	737	80	22	x2	1/2
<b>9</b>	737	80	22	x2	1/2



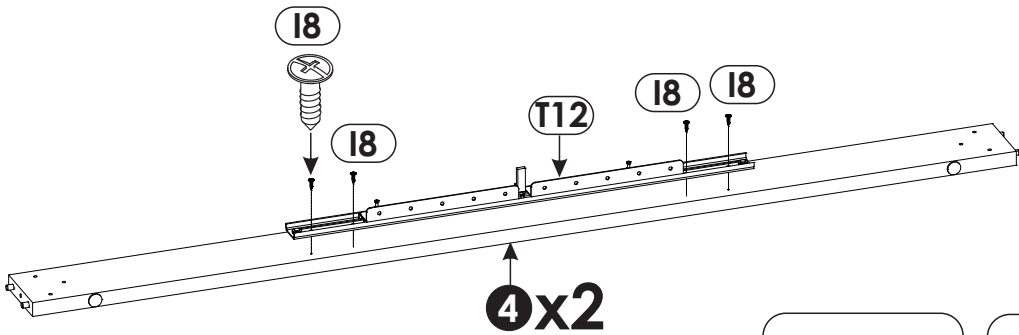
1 ▶



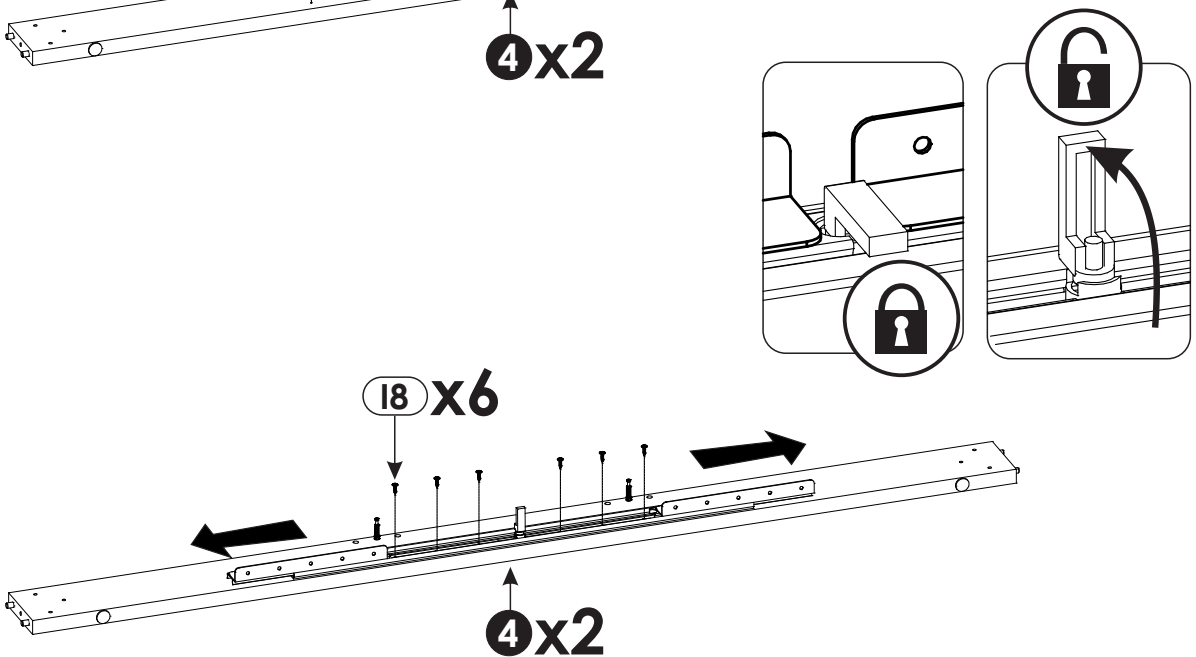
a



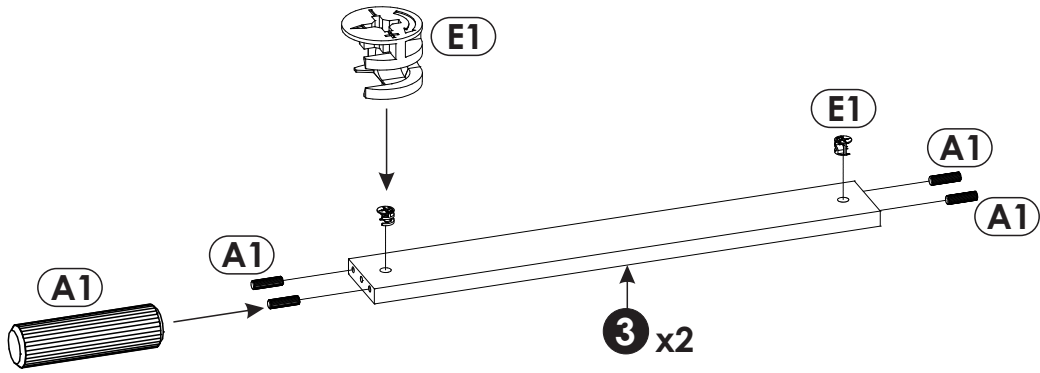
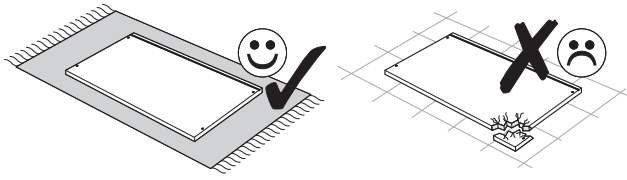
b



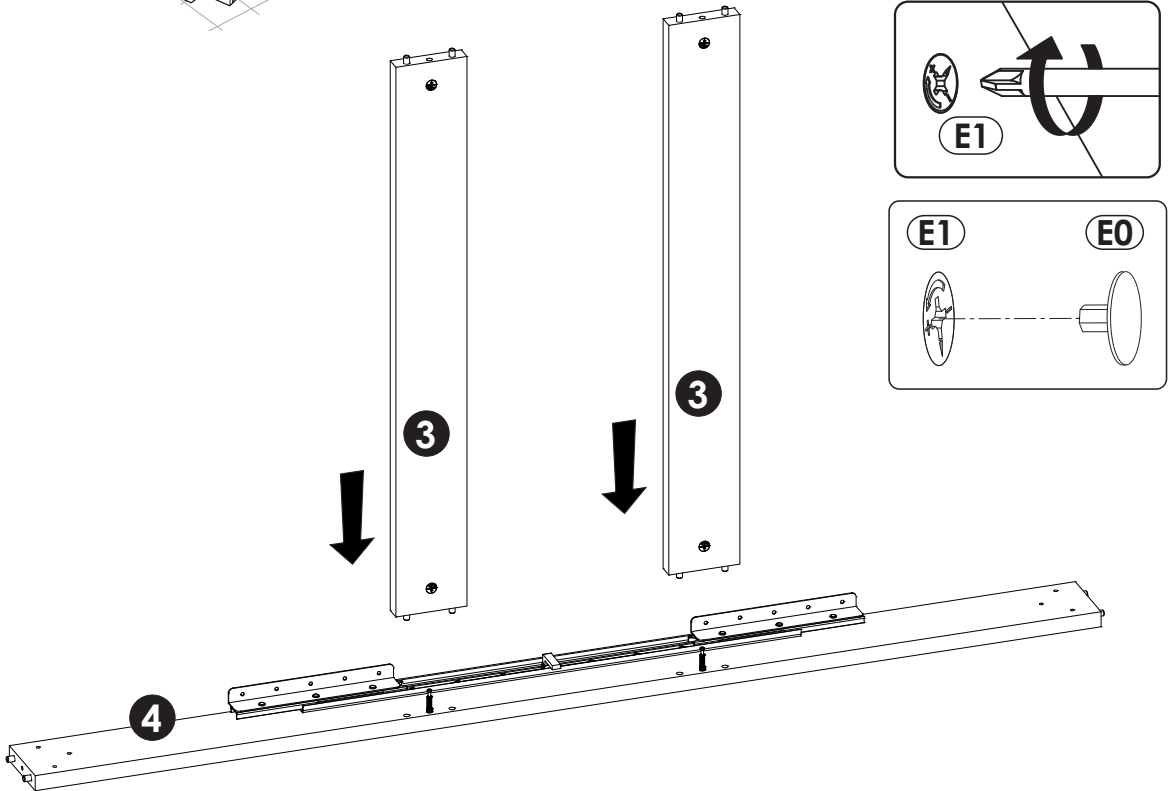
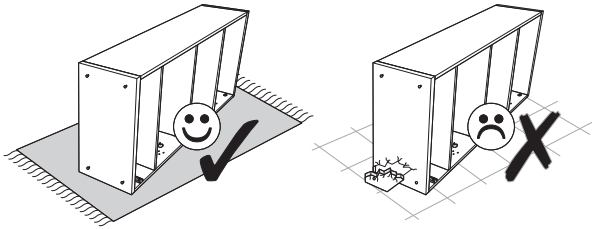
c



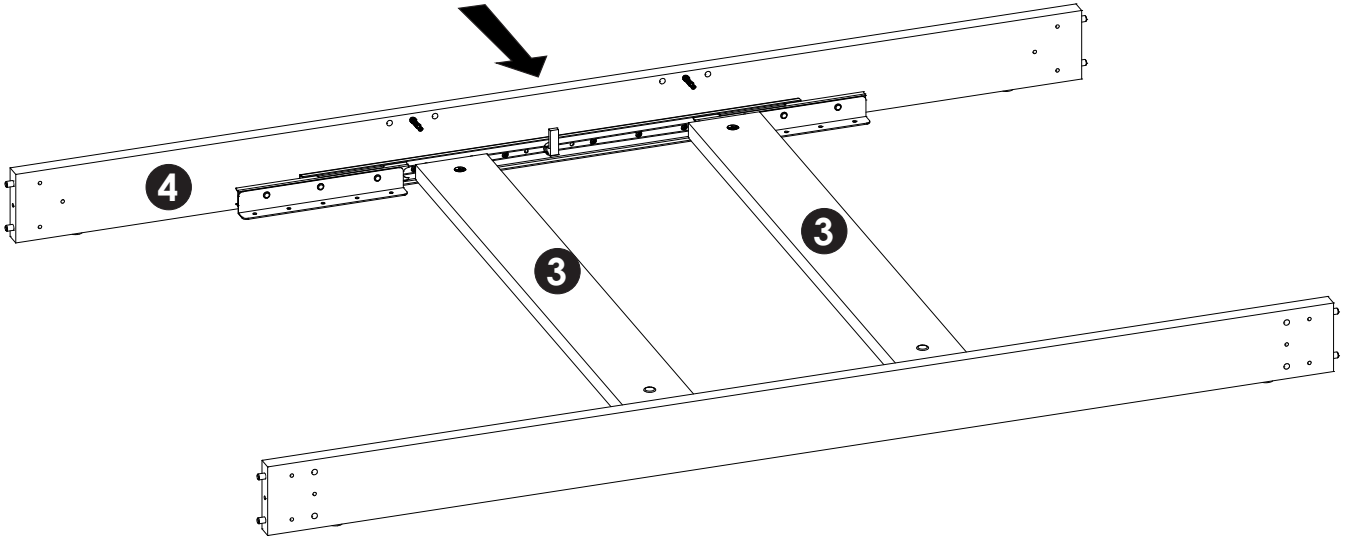
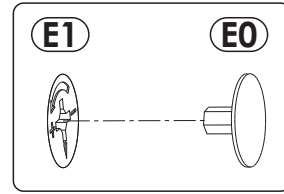
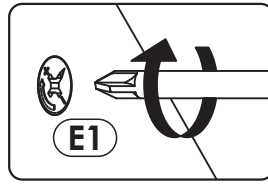
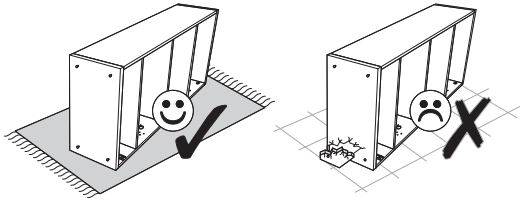
2 ▶



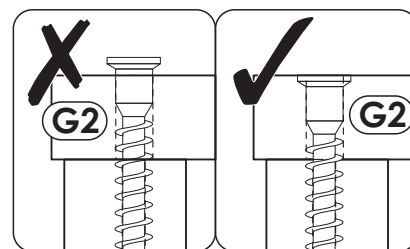
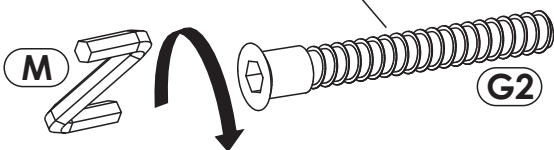
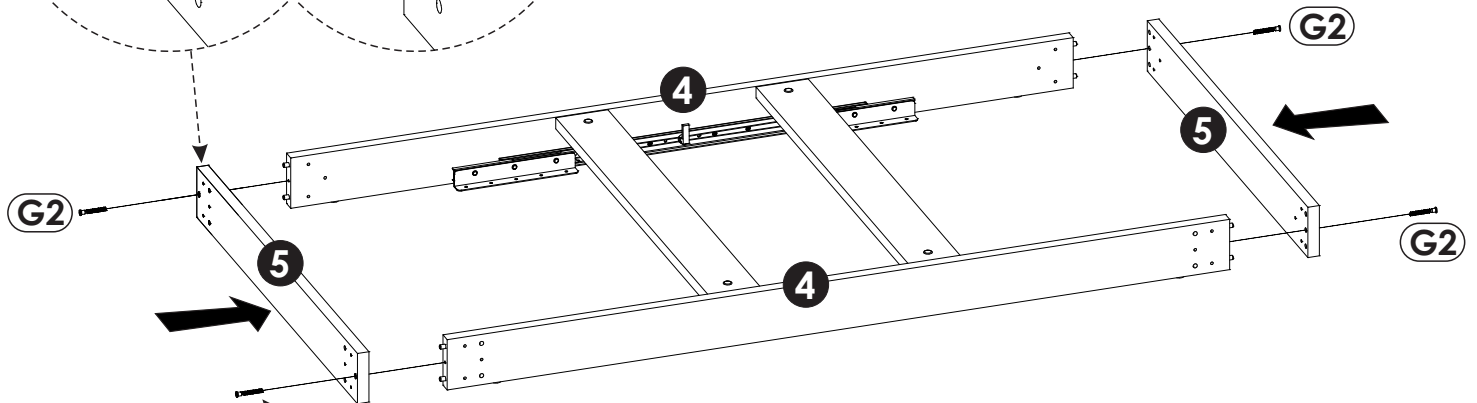
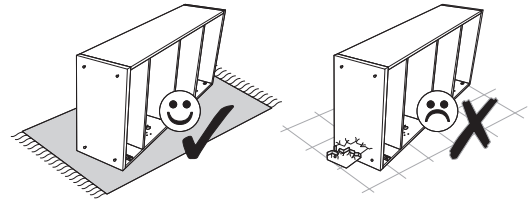
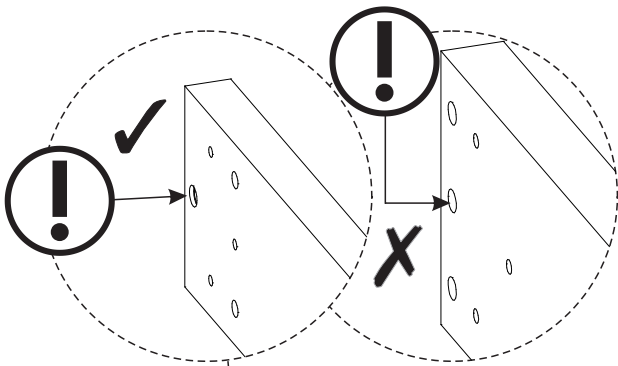
3 ▶



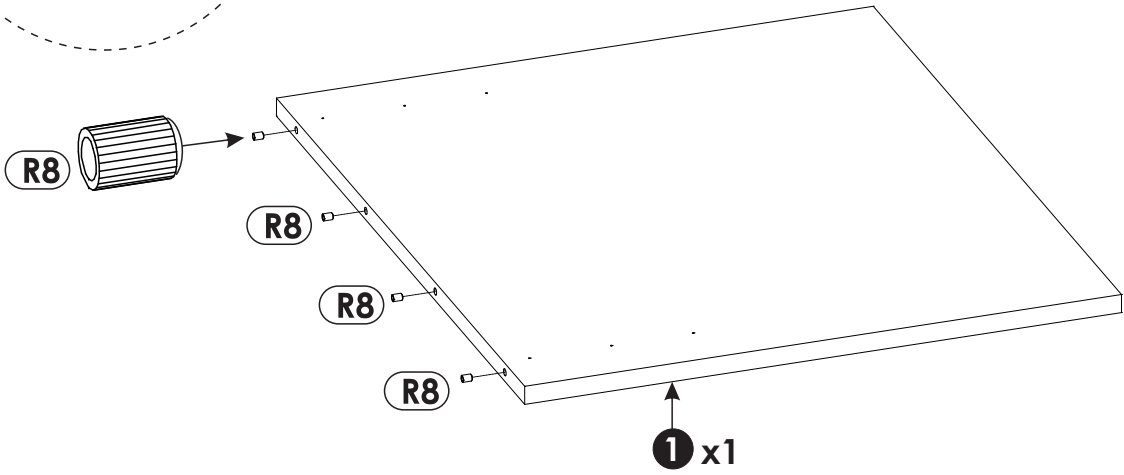
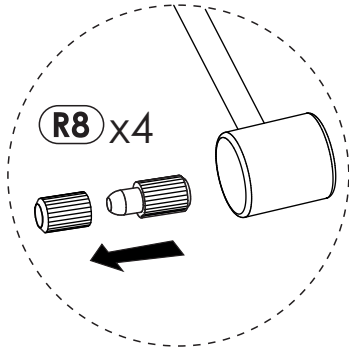
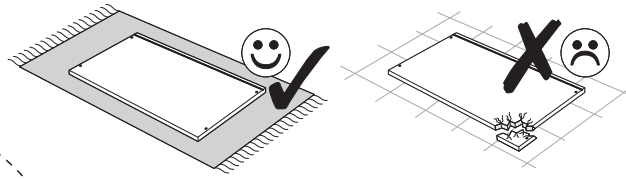
4 ▶



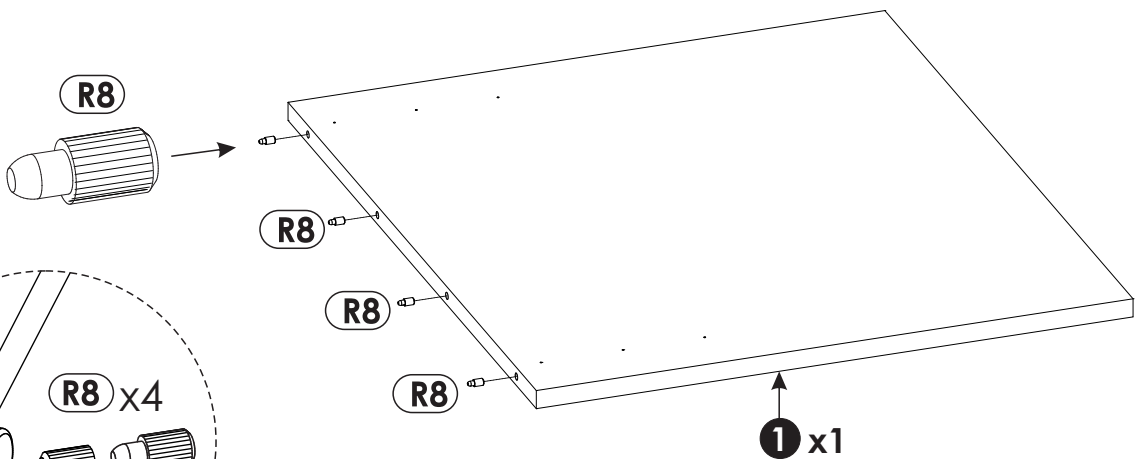
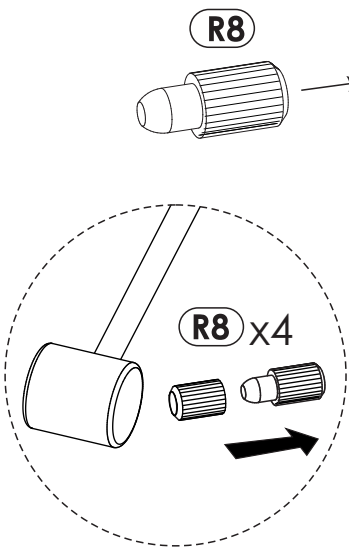
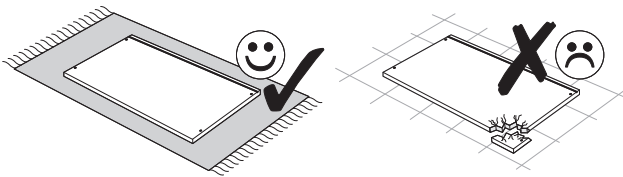
5 ▶



6 ▶

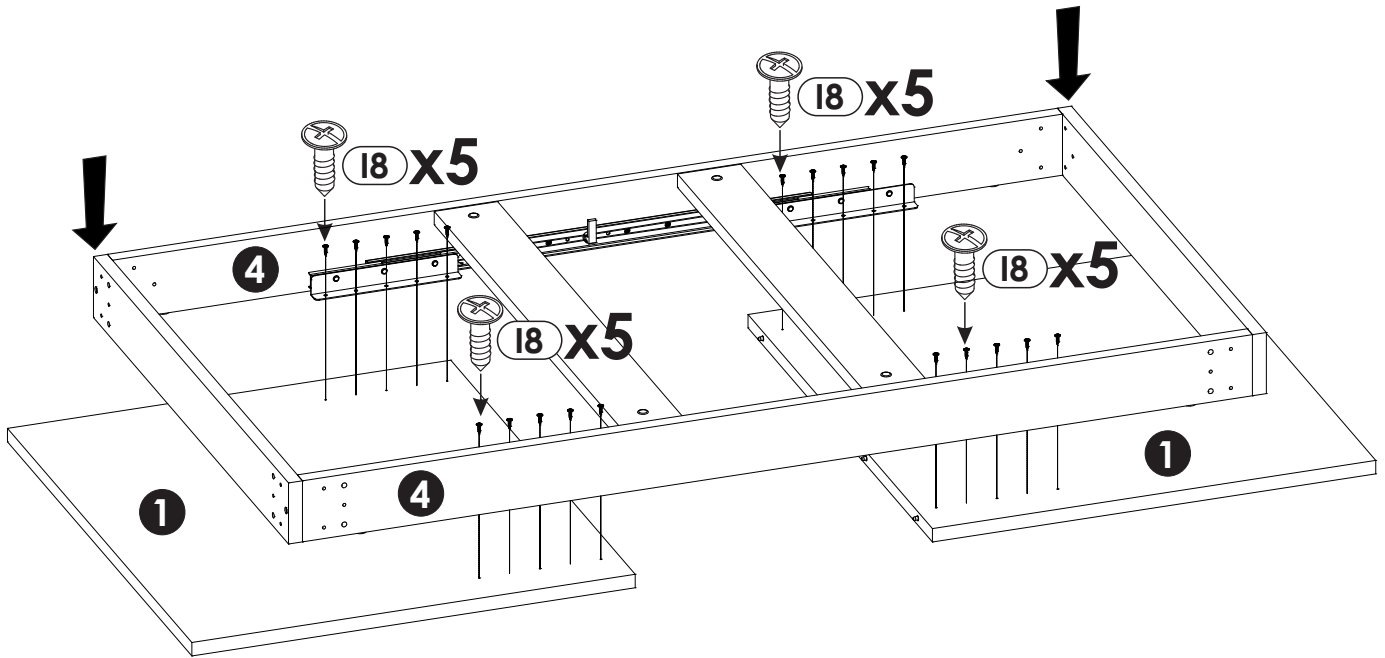
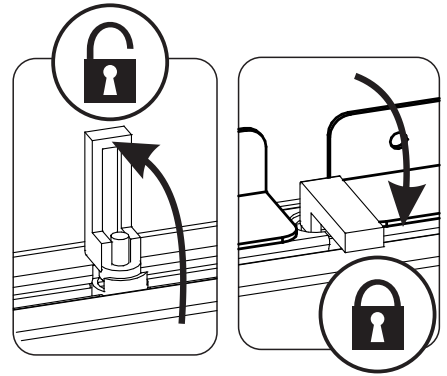
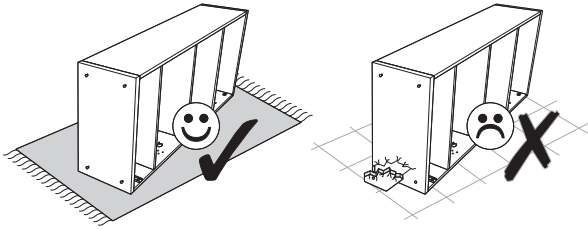


7 ▶

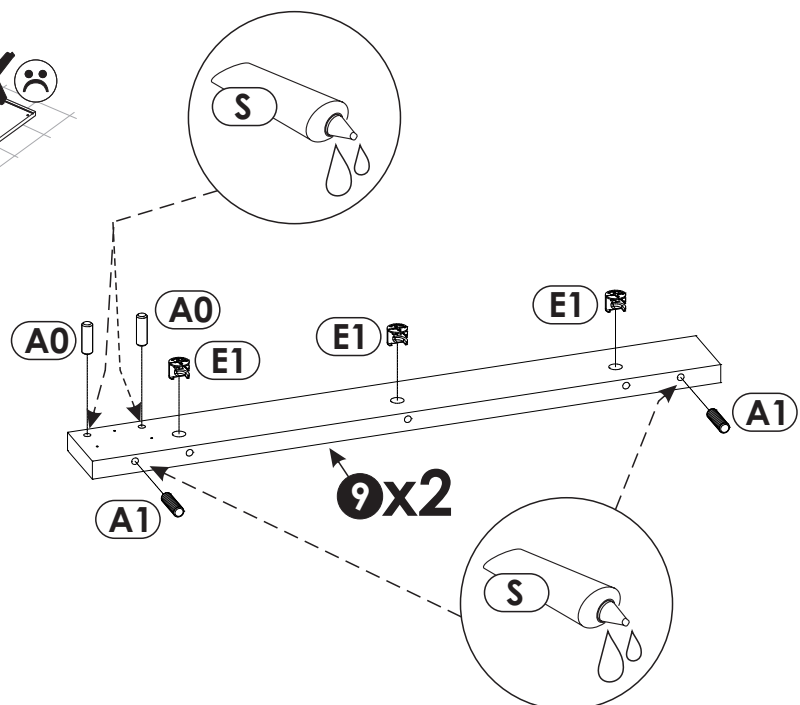
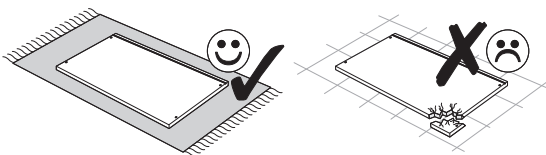




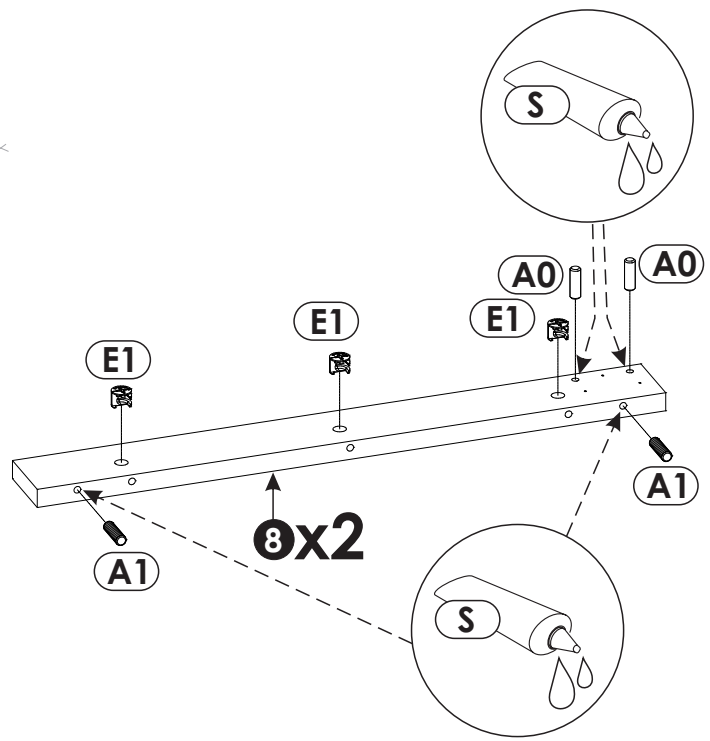
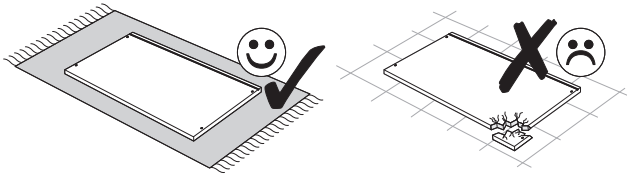
8 ▶



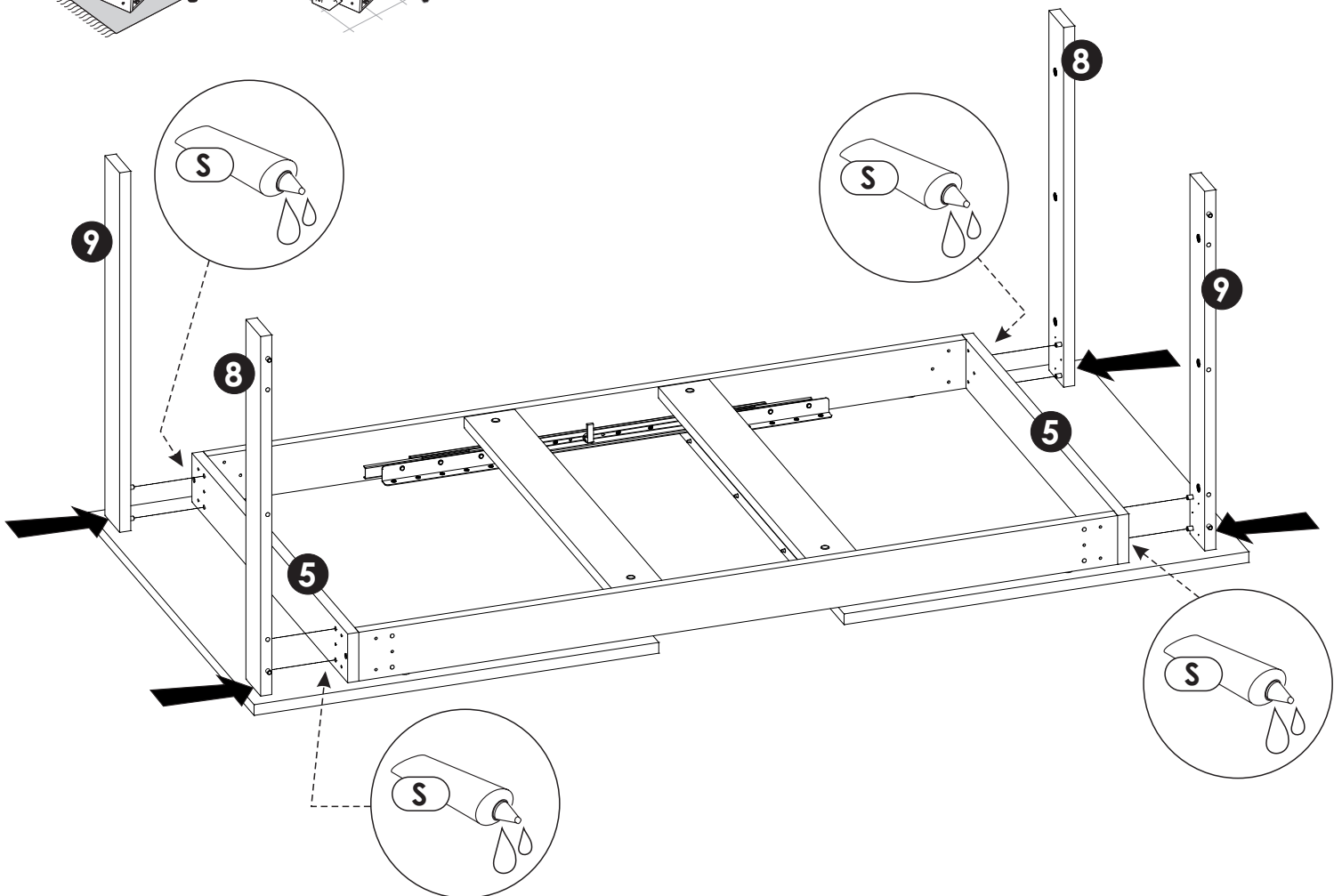
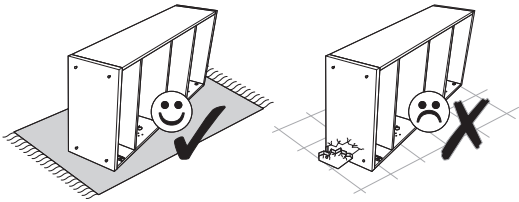
9 ▶



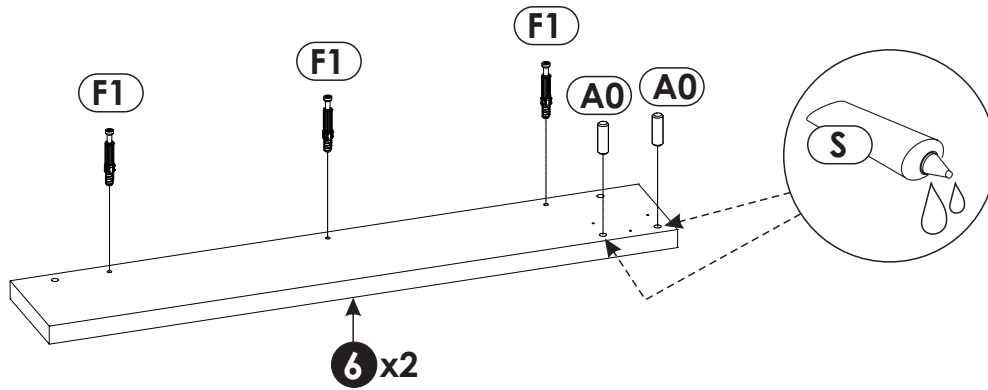
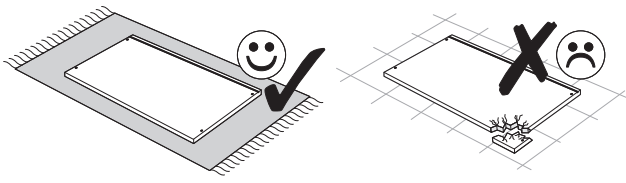
10 ▶



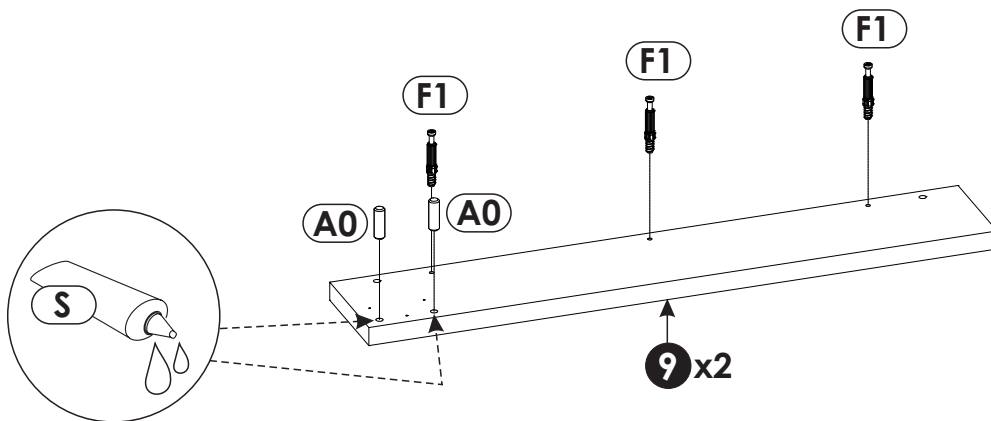
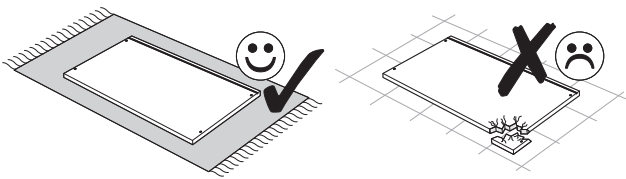
11 ▶



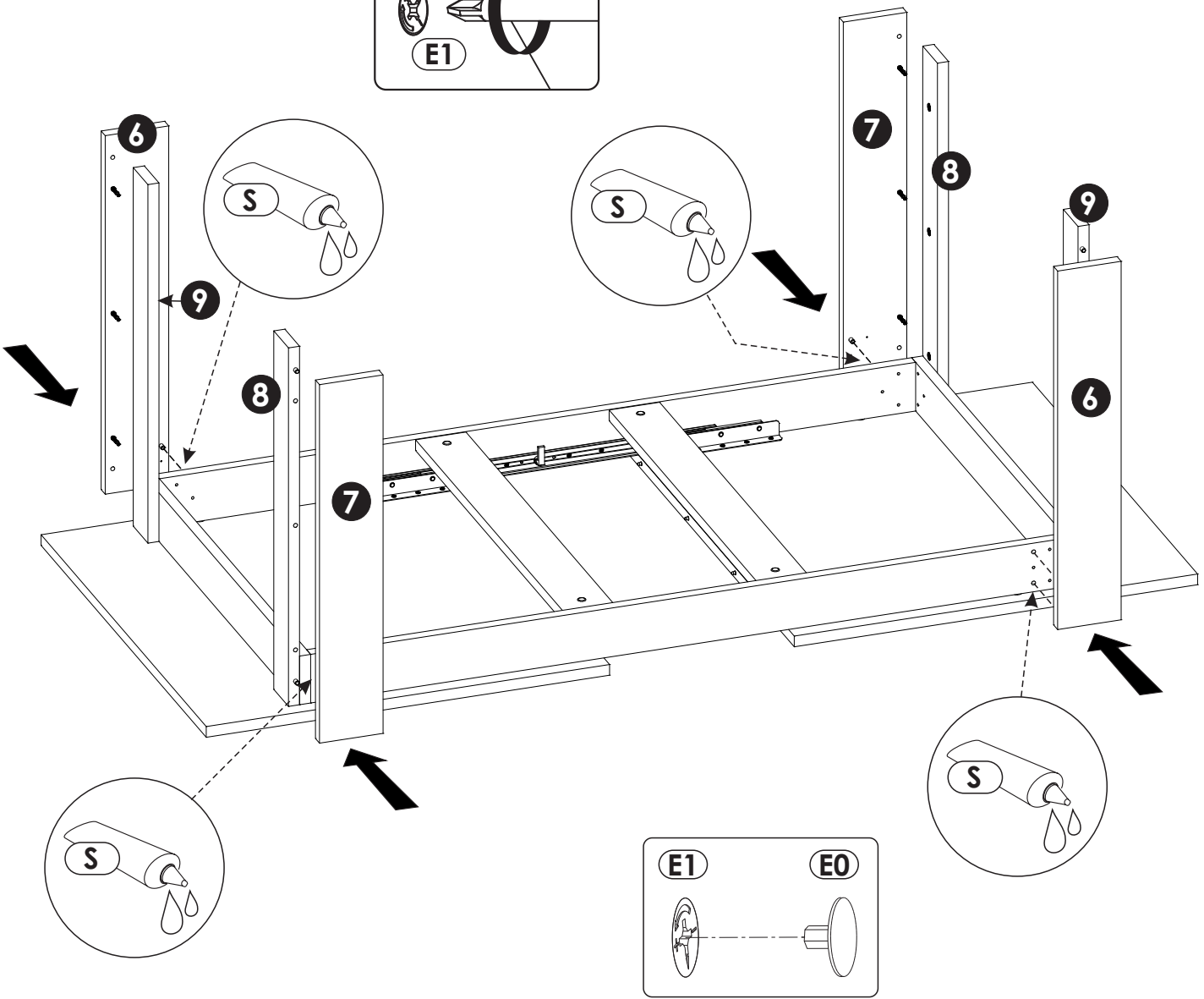
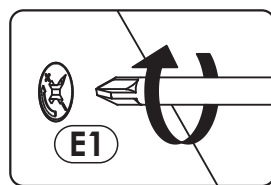
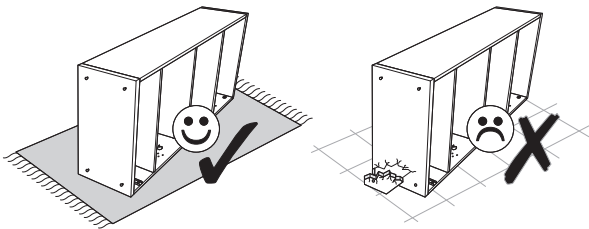
# 12▶



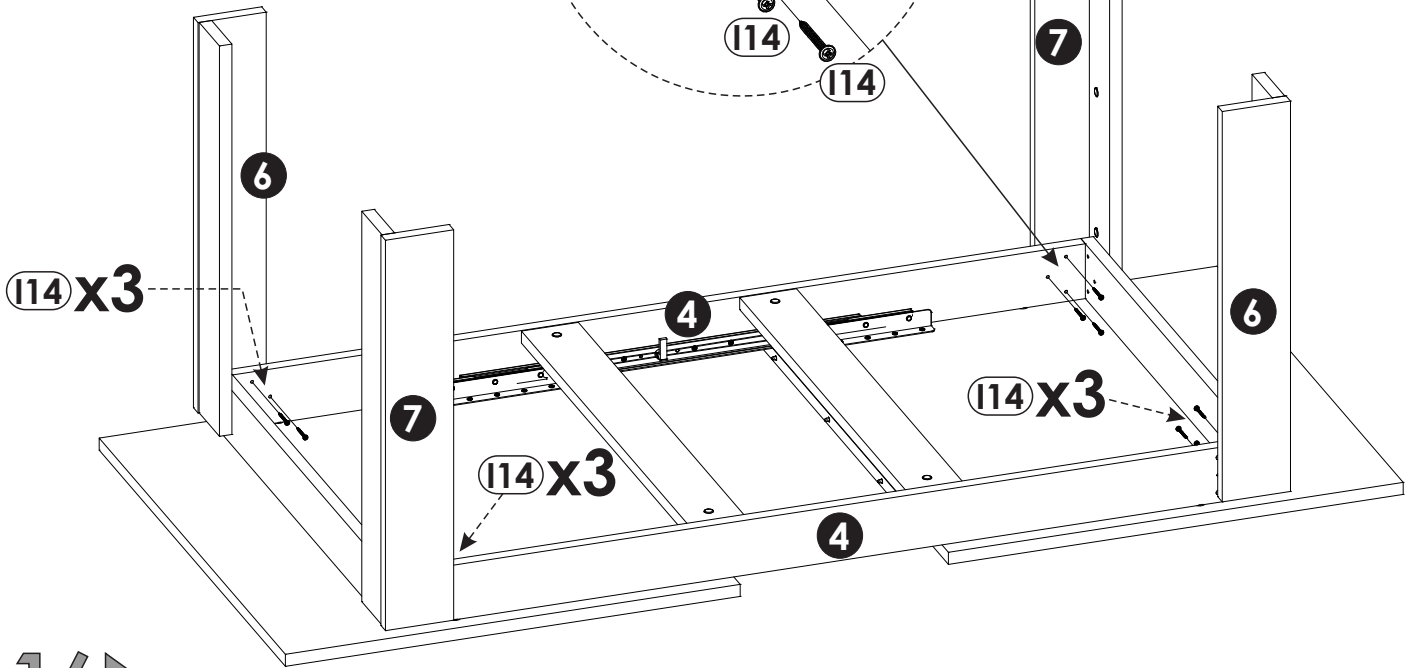
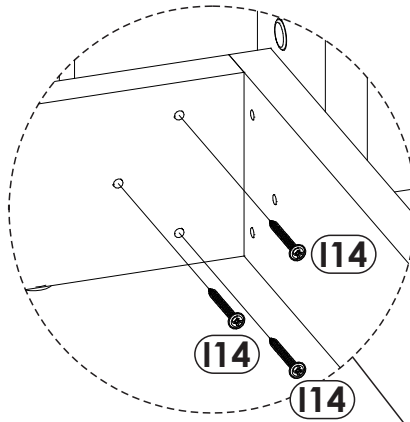
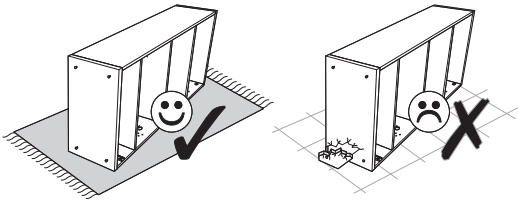
# 13▶



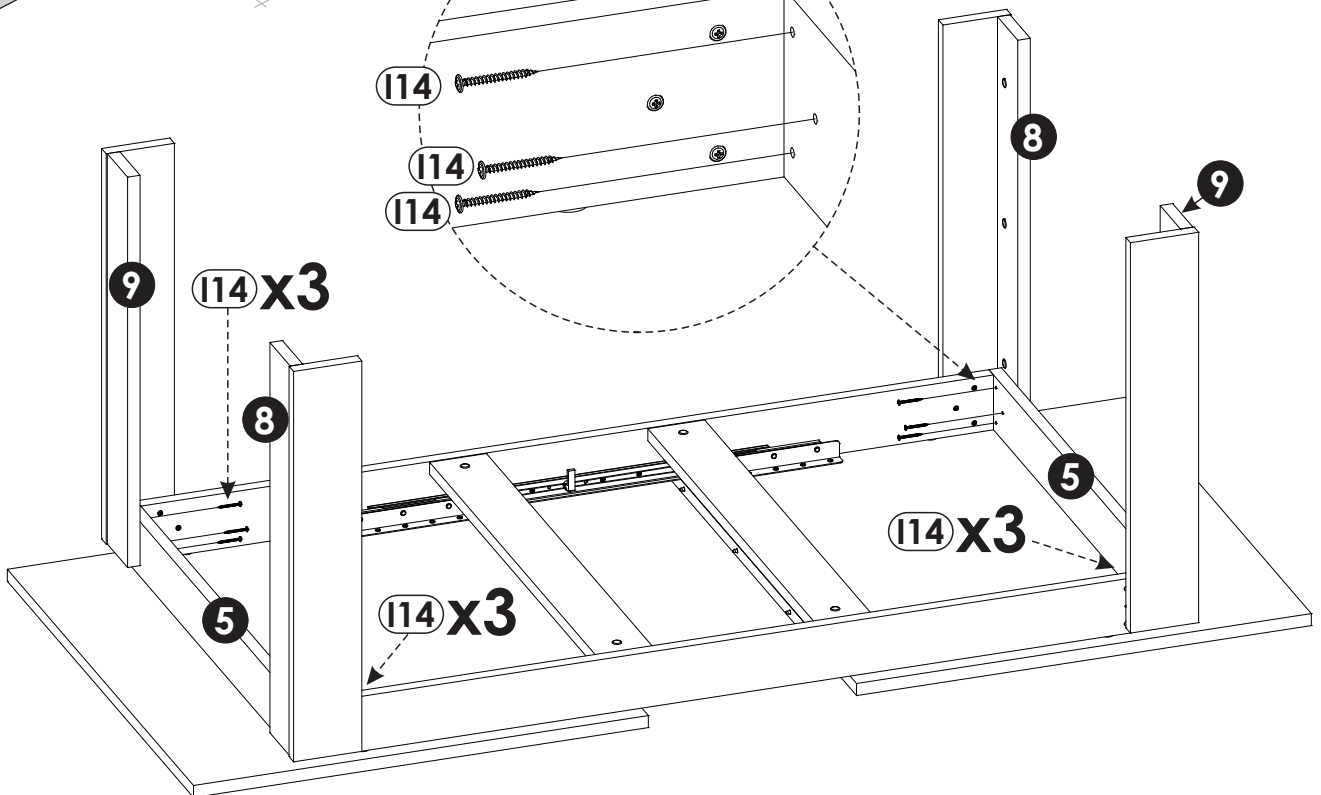
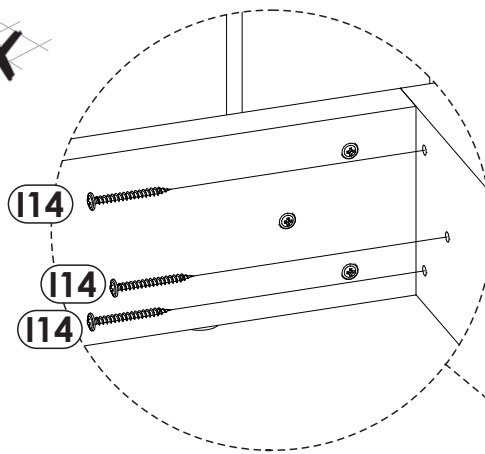
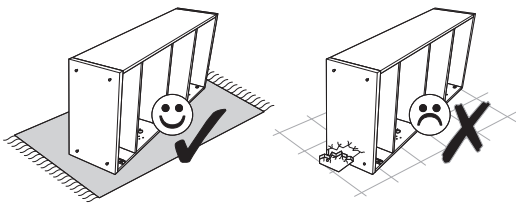
14▶



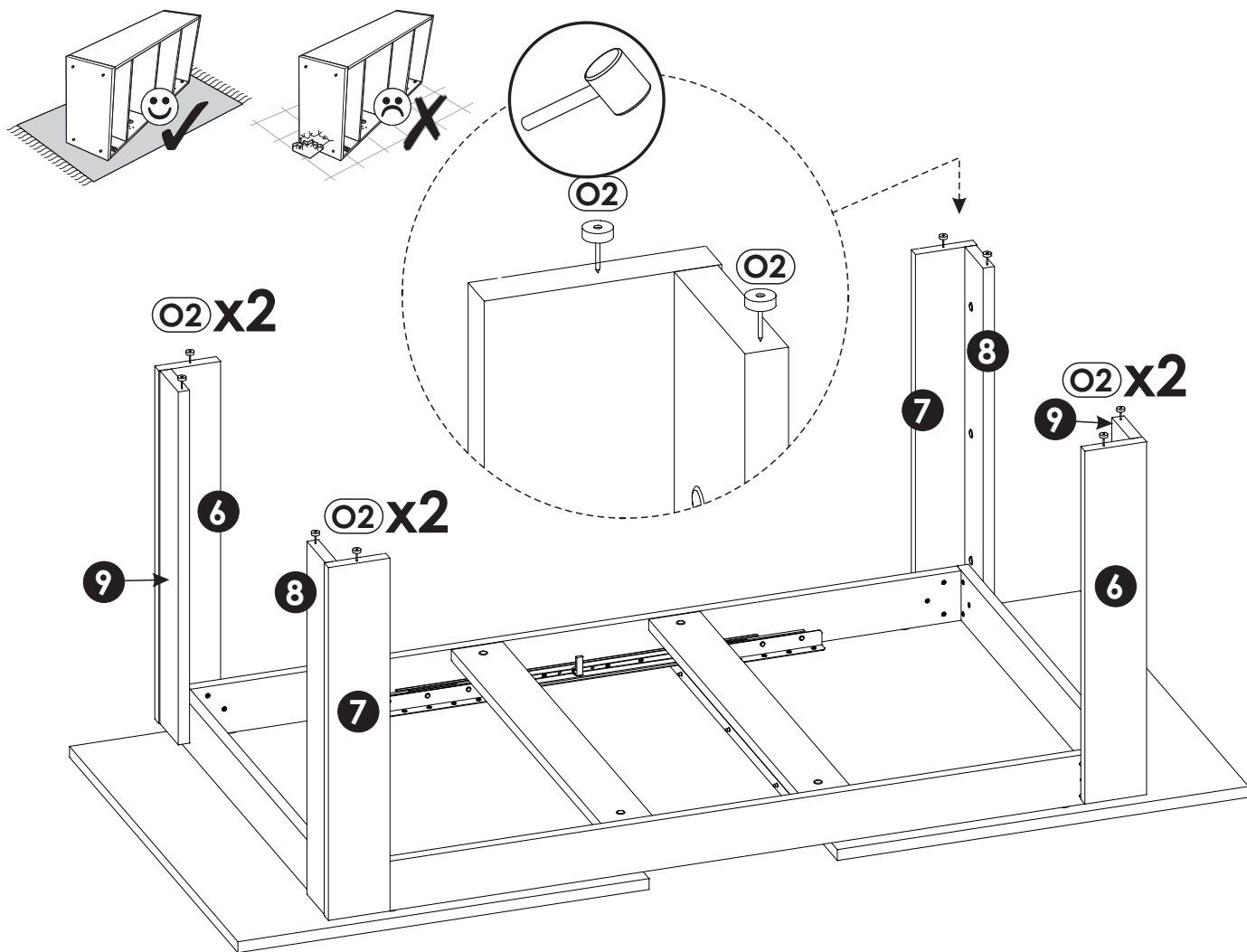
15 ▶



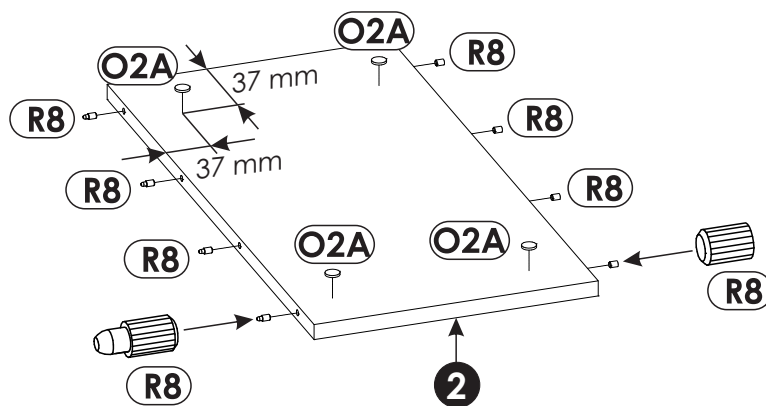
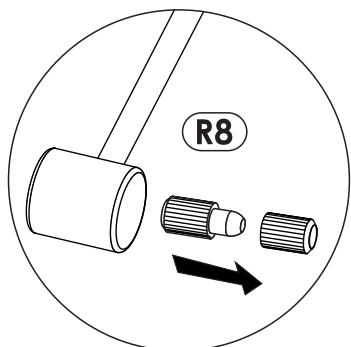
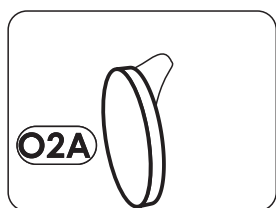
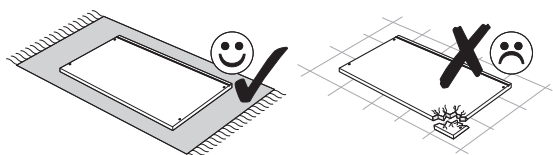
16 ▶



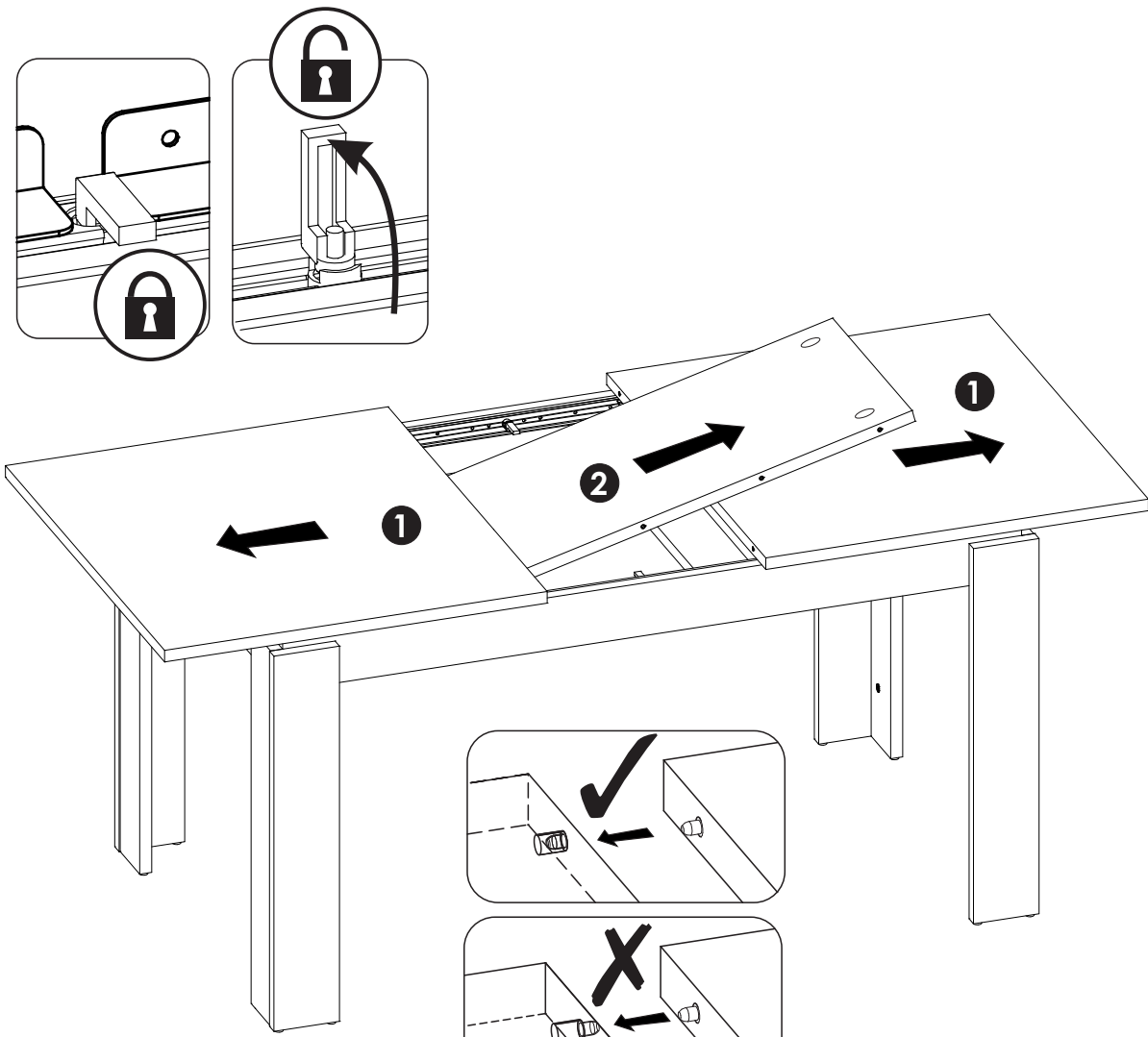
# 17 ▶



# 18 ▶



19▶



20▶

